



Werther 300S

Sähkömekaaninen lattiavapaa 2-pilarinostin



- Automaattinen voitelu
- Automaattinen nostovarsien asennon lukitus
- Äänimerkki alaslaskun viimeisessä vaiheessa
- Turvakäyttöiset hallintalaitteet 24V
- Nostovarsien sähköinen synkronointi
- Kaksi moottoria

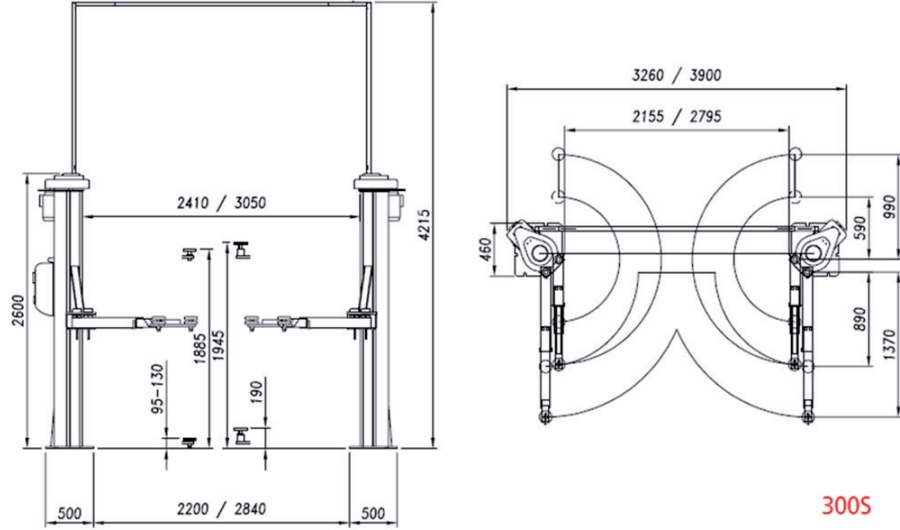
Nostokyky
3000 kg

60 mm
korotuspalat
vakiona

FINNKONE

Mukava ja luotettava

Mitat



3005

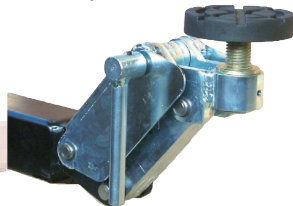
TEKNISET TIEDOT

Nostokyky	3000 kg
Nostokorkeus	1885 mm
Minimikorkeus	95 mm
Paino	600 kg
Nosto-/laskuaika	65 s (High Speed -versiossa 52 s)
Moottori	2 x 2,6 kW - 3 ph 230-400 V/50 Hz

Lisävarusteet:

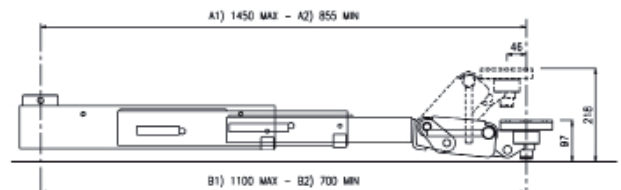
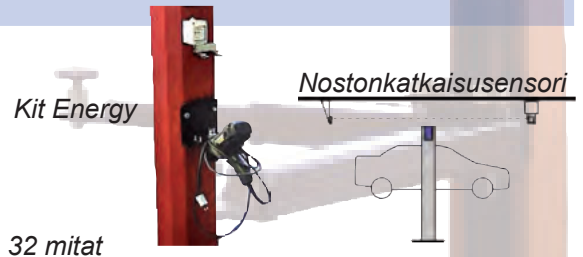
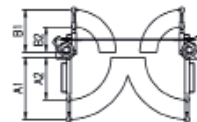
- Click System 32 -pikanostopäät
- Pilarien yhteyskaapeli lattialla
- High Speed -versio
- Kit Energy: työkaluteline, paineilmailiitintä ja sähköpistoke
- Kattoon asennettava nostonkatkaisusensori
- Öljy nostoruuviin (60402)
- Korotuspalat 4 kpl sarja
 - 20 mm (L1283)
 - 60 mm (L956 vakiovarusteena)
 - 100 mm (L953)
 - 170 mm (L954)

Click System 32



Click System 32 mitat

L987 (3005)



Finnkone Oy
Tiilenpolttajankuja 4
01720 VANTAA

Myynti
Huolto
Varaosat

09-3508 1020
09-3508 1031
09-3508 1023

info@finnkone.fi
www.finnkone.fi