

FINNKONE

Mukava ja luotettava



Werther 254S/4

Sähkömekaaninen
lattiavapaa 2-pilarinostin

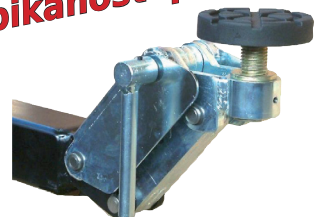


- Myös pitkille ajoneuvoille
- Moottorijarru
- Automaattinen voitelu
- Rajakytkimet pilarien sisällä
- Automaattinen nostovarsien asennon lukitus
- Äänimerkki alaslaskun viimeisessä vaiheessa
- Turvakäyttöiset hallintalaitteet 24 V
- Nostovarsien sähköinen synkronointi
- Kaksi moottoria

Nostokyky
4000 kg

Pitkät
nostokäpälet
pikanostopäillä

Click-System
pikanostopää



Finnkone Oy
Tiilenpolttajankuja 4
01720 VANTAA

Myynti
Huolto
Varaosat

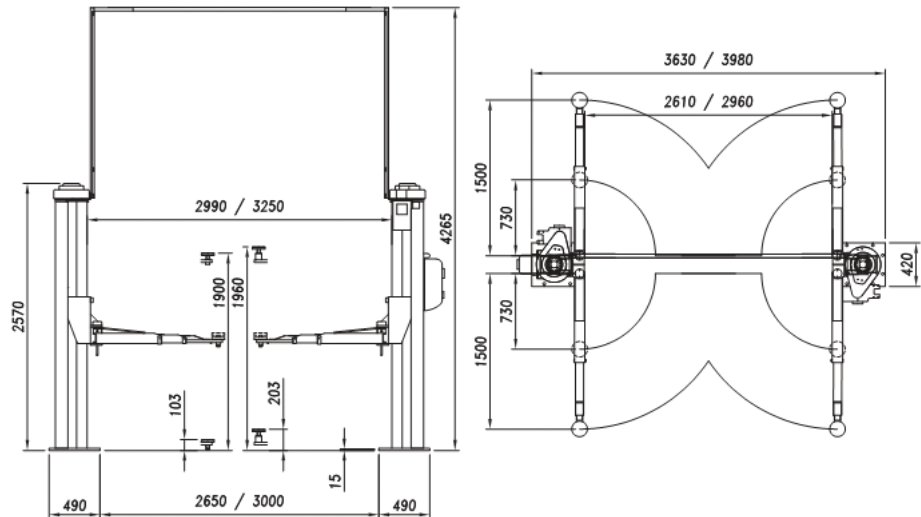
09-3508 1020
09-3508 1031
09-3508 1023

info@finnkone.fi
www.finnkone.fi

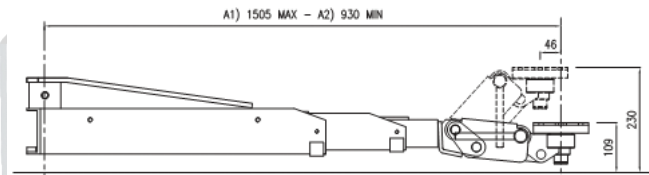
FINNKONE

Mukava ja luotettava

Mitat



Click System 50 mitat



TEKNISET TIEDOT

Nostokyky	4000 kg
Nostokorkeus	1900 mm
Minimikorkeus	103 mm
Paino	700 kg
Nosto-/laskuaika	55 s
Moottori	2 x 2,6 kW - 3 ph 230-400 V/50 Hz

Lisävarusteet:

- Pilarien yhteyskaapeli lattialla
- Kattoon asennettava nostonkatkaisusensori
- Öljy nostoruuviin (60402)

Nostonkatkaisusensori

