

FINNKONE

Mukava ja luotettava

AXIS 4000 Pro

Akseliston mittauslaite

**KORKEALAATUINEN
NOPEA JA ERITTÄIN
TARKKA!**



Helppokäyttöinen ja nopea raskaan kaluston akseliston mittauslaite.

- Voidaan mitata myös henkilö- ja pakettiautot
- Suomenkielinen ohjelmisto
- Ei vaadi vanteenheiton kompensointia
- Ajoneuvoa ei tarvitse nostaa



Finnkone Oy
Tiilenpolttajankuja 4
01720 VANTAA

**Myynti
Huolto
Varaosat**

**09-3508 1020
09-3508 1031
09-3508 1023**

**info@finnkone.fi
www.finnkone.fi
Y-Tunnus 0995353-7**

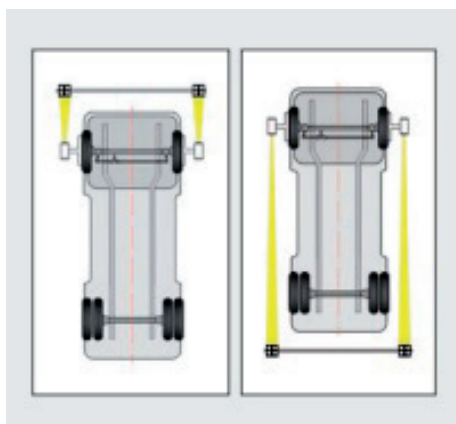
FINNKONE

Mukava paikka ostaa



TEKNISET TIEDOT

Toe-mitta	± 5 astetta
Camber-mitta	-15 asteesta +15 asteeseen
Castor	-5 asteesta +18 asteeseen
KPI	-10 asteesta +20 asteeseen
Maksimi ohjauksen kääntö	± 70 astetta
Maksimi toiminta-aika ladattuna	> 10 t
Lataus	100 — 240 V



Laite siirtää kaikki kamerasta saadut tiedot suoraan koneelle.



Finnkone Oy
Tiilenpolttajankuja 4
01720 VANTAA

**Myynti
Huolto
Varaosat**

**09-3508 1020
09-3508 1031
09-3508 1023**

**info@finnkone.fi
www.finnkone.fi
Y-Tunnus 0995353-7**