

fiac
AIR COMPRESSORS



MSU 998

Unità di Servizio
Multifunzione

*Multipurpose
Service Unit*

Tecnologia italiana dal 1977 per una scelta che dura nel tempo
Italian technology since 1977 for a choice that lasts overtime



Unità multifunzionale di servizio, integra compressore d'aria, generatore di corrente e motore diesel in una unica cabina insonorizzata
Multifunctional service unit, equipped with air compressor, power generator and diesel engine in a unique noise proofed cabinet



Doppio arrotolatore tubo: a)1x \varnothing 1/2-16 mt / b)1x \varnothing 3/8-21 mt
Double hose reel: a)1x \varnothing 1/2-16 mt / b)1x \varnothing 3/8-21 mt

Serbatoio 90 l approvato CE 13 bar
90 l tank at 13 bar CE approved

Attacchi aria rapidi con sicurezza
Air safety quick couplers

Gruppo pompante ad alte prestazioni AB 998
High performance doublestage pump unit AB 998

Presse elettrica trifase V. 400/50 (rosso) 6 kVA
Three-phase V. 400/50 (red) electric plug 6 kVA

Presse elettrica monofase V. 230/50 (blu) 2 kVA
Mono-phase V. 230/50 (blue) 2 kVA

Pannello di controllo / accensione motore con avviamento diretto
Motor starter / panel control with electric starter

Sistema antivibrante
Sub-frame on anti-vibrating system

Generatore elettrico
Power generator

Motore diesel
raffreddato ad acqua
Water cooled
diesel engine

Gruppo filtro riduttore / lubrificatore
Filter reducer / lubricator unit

Telaio in ferro
Solid iron chassis

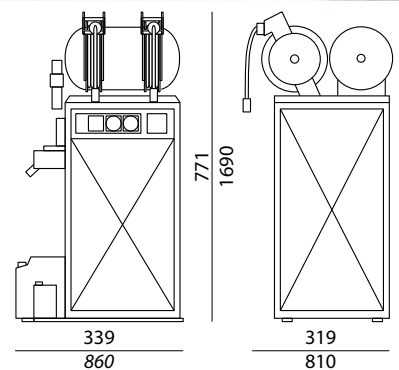
Filtro industriale esterno per motore diesel
(facile manutenzione)
External industrial filter for diesel engine
(easy maintenance)

Cabina insonorizzata
con pannelli in acciaio verniciato
Soundproof booth
with steel painted panels

Serbatoio carburante (22 l)
Fuel tank (22 l)

Batteria elettrica per l'accensione del motore
Electric battery for motor start





MSU 998

Trasmissione a cinghia / Belt drive



| Type | | | | | | | | | | | | | | | Dimensioni Dimensions | |
|---------|----|--------|------------|----------|-------|-----|------|-------|------|------|-----|-----|-------|----|-----------------------------|-----|
| | ℓ | dB (A) | Grup./Pump | Cil./St. | ℓ/min | CFM | m³/h | ℓ/min | CFM | m³/h | bar | psi | min-1 | HP | mm / in | kg |
| MSU 998 | 90 | 78 | AB 998 | 2/2 | 800 | 29 | 79 | 600 | 21.2 | 36 | 12 | 174 | 1090 | 17 | 810x860x1690 319x339x771 | 378 |

Sistema di accensione: accensione elettrica / Starting system: electric starter

FIAC IN THE WORLD



Sistema di gestione della qualità certificato UNI EN ISO 9001:2008. / Quality system certified according to UNI EN ISO 9001:2008.



ANIMA[®]



Associazione Costruttori Pompe e Compressori
Italian Association of Pump and Compressor Manufacturers

FIAC SpA, nell'ottica di migliorare costantemente i prodotti, si riserva di aggiornare le caratteristiche presenti in questo catalogo senza preavviso. I requisiti dei prodotti sono indicati chiaramente. Le immagini sono puramente indicative.

To guarantee the continued improvement of our range of products, FIAC reserves the right to up-date the technical characteristics shown in this catalogue without prior warning. Specifications of products are clearly indicated. Photographs are for illustrative purposes only.

fiac
AIR COMPRESSORS

FIAC Air Compressors S.p.A.

Via Vizzano, 23 - 40037 Pontecchio Marconi - (Bologna) Italy

Tel.: +39 051 678 68 11 - Fax: +39 051 84 52 61

fiac@fiac.it - www.fiac.it



www.fiac.it



on
App Store

