

# FINNKONE

kehityksen kärjessä



## Werther 450AT/5

Sähköhydraulinen  
4-pilarinostin



- Ylikuorman turvaventtiili
- Alaslaskun hallintaventtiili
- Äänimerkki alaslaskun viimeisessä vaiheessa
- Letkurikkoventtiili
- Turvakäyttöiset hallintalaitteet ja järjestelmä 24V
- Sähköinen lukituksen poiskytkentä laskettaessa
- Sertifioidut materiaalit

Liukulevyt  
ja paikat  
kääntölevyille

Ajosiltojen  
pituus  
5700 mm

Nostokyky  
5000 kg

Finnkone Oy  
Tiilenpolttajankuja 4  
01720 VANTAA

Myynti  
Huolto  
Varaosat

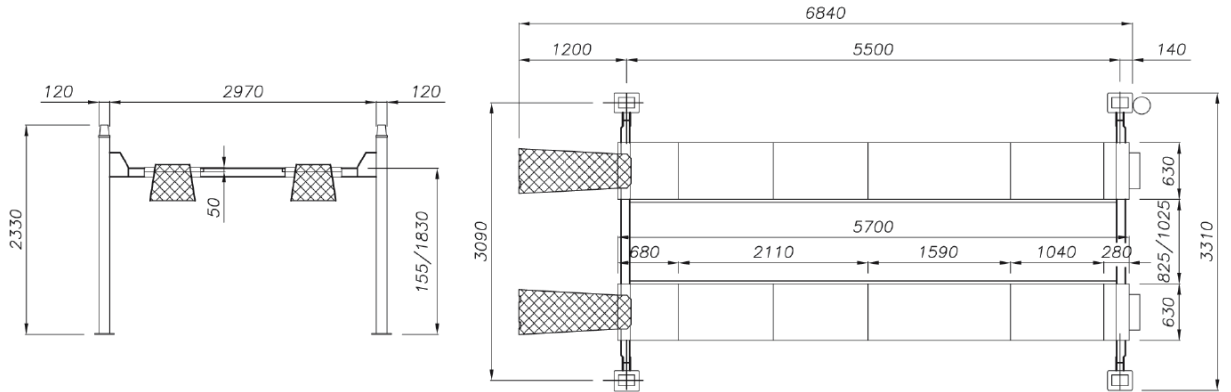
09-3508 1020  
09-3508 1031  
09-3508 1023

info@finnkone.fi  
www.finnkone.fi

# FINNKONE

kehityksen kärjessä

## Mitat



## TEKNISET TIEDOT

<b>Nostokyky</b>	5000 kg
<b>Nostokorkeus</b>	1830 mm
<b>Minimikorkeus</b>	155 mm
<b>Paino</b>	1230 kg
<b>Nosto-/laskuaika</b>	30/30 s
<b>Moottori</b>	2,2 kW - 3 ph. 230-400 V/50 Hz

### Lisävarusteet:

- Valosarja
- Ohjauksikön suojakotelo
- Kääntölevyt
- Akselikevennin

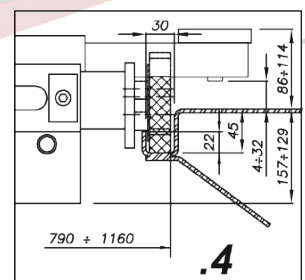
### Kääntölevyt



Kaavakuva 450AT-nostimesta käytettävästä akselikeventimen kiinnityssarjasta



496P-akselikevennin  
(lisävaruste)



Finnkone Oy  
Tiilenpolttajankuja 4  
01720 VANTAA

Myynti  
Huolto  
Varaosat

09-3508 1020  
09-3508 1031  
09-3508 1023

info@finnkone.fi  
www.finnkone.fi