



solutions creator

Smontagomme/ *Tyre changers*

Equilibratrice/ *Wheel balancer*

**NEW
CONCEPT
2 UNITS IN 1**

DIDO 26MV + WB 290

Per servizio mobile/ *For Mobile Service*

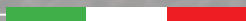




Foto 1

Nuovo smontagomme elettroidraulico studiato per il servizio mobile per operare su ruote da camion, autobus e vettura fino ad un diametro di 26". Sistema di lavoro SEMPRE TANGENTE: grazie a questo sistema il rullo e/o l'unghia di smontaggio lavorano sempre in posizione perfetta senza danneggiare il pneumatico ed il cerchio.

New electro-hydraulic tyre changer designed for mobile service to operate on truck, bus and car wheels up to a diameter of 26". ALWAYS IN LINE working system: thanks to this system the roller and/or the M/D tool work always in a perfect position without damaging the tyre and the rim.

Nouveau démonte-pneus électro-hydraulique conçu pour le service mobile. Il peut travailler sur roues de poids lourds, autobus et voiture jusqu'à un diamètre de 26". Système de travail TOUJOURS EN LIGNE: grâce à ce système, le rouleau et/ou l'outil de démontage travaillent toujours dans une position parfaite sans endommager le pneu et la jante.

Nueva desmontadora electrohidraulica estudiada para el servicio móvil y para trabajar en las ruedas de camiones, autobuses y coches hasta un diámetro de 26". Sistema de trabajo SIEMPRE TANGENTE: gracias a este sistema, el rodillo y/o el utensilio de desmontaje están siempre en la posición perfecta sin dañar el neumático y la llanta.

Neue elektro-hydraulische Reifenmontiermaschine für das mobile Service geeignet für die Arbeit an allen Räder von Lkw, Bussen und Auto bis zu einem Durchmesser von 26". Arbeitssystem IMMER TANGENTIAL: Dank diesem System befinden sich die Rolle und/oder das Werkzeug immer in perfekter Arbeitsposition ohne Beschädigung des Reifens und der Felge.



Foto 2

Sistema di smontaggio e montaggio con rullo (procedura rapida).

Demounting and mounting system with roller (quick procedure).

Système de démontage et montage avec rouleau (procédure rapide).

Sistema de montaje y desmontaje con rodillo (procedimiento rápido)

Demontage- und Montagesystem mit Rolle (schnelles Verfahren).



Foto 3

Sistema di smontaggio L-L (Lever-less) con unghia per ruote particolarmente larghe (super single). Montaggio con unghia per evitare danneggiamenti al tallone.

LL demounting system (Lever-less) with finger for extremely wide wheels (super single). Mounting procedure with finger to prevent ant damage to the bead.

Système de démontage LL (Lever-less) avec ongle pour roues très larges (super single). Montage avec ongle pour éviter d'endommager le talon.

Sistema de desmontaje LL (Lever-less) con uña para ruedas extra anchas (super single). Montaje con uña para evitar daños en el talón.

LL-Demontage-System (Lever-less) mit dem Finger für extra breite Räder (super single). Montage mit Finger, um Schäden an dem Wulst zu vermeiden.

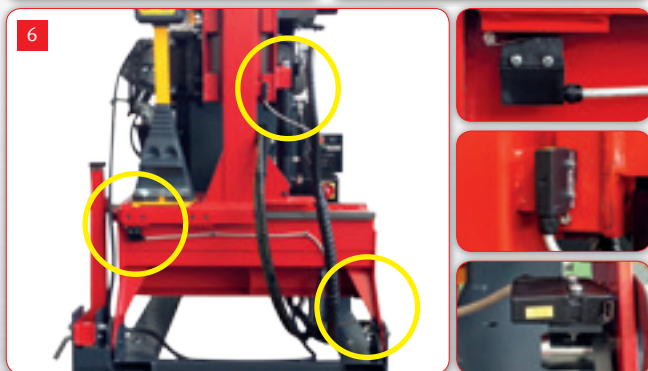


Foto 4

Funzione stand-by: il motore elettrico si arresta automaticamente quando la macchina non viene utilizzata per ridurre il consumo di energia ed il rumore.

Stand-by function: the electric motor stops automatically when the machine is not in use to reduce energy consumption and noise.

Fonction Stand-by: le moteur électrique s'arrête automatiquement lorsque la machine n'est pas utilisée, afin de réduire la consommation d'énergie et le bruit.

Función stand-by: el motor eléctrico se detiene automáticamente cuando la máquina no esté en uso para reducir el consumo de energía y el ruido.

Stand-by-Funktion: Der Elektromotor stoppt automatisch, wenn das Gerät nicht in Betrieb ist, um den Energieverbrauch und Lärm zu reduzieren.



Foto 5

Pompa manuale d'emergenza: sistema che garantisce il rientro dell'unità di lavoro nel furgone in caso di avaria dell'impianto elettrico/idraulico.

Emergency hand pump: this system ensures that the working unit returns into the van in case of failure in the electric/hydraulic system.

Pompe manuelle d'urgence : système qui assure le retour de l'unité de travail dans le van en cas de défaillance du système électrique/hydraulique.

Bomba manual de emergencia: sistema que asegura el regreso de la unidad de trabajo en la camioneta en caso de avería del sistema eléctrico/hidráulico.

Not-Handpumpe: dieses System gewährleistet die Rückkehr der Arbeitseinheit in der Van bei Ausfall des elektrischen/hydraulischen Systems.



Foto 6

Micro di sicurezza: Evitano danneggiamenti all'attrezzatura e al furgone

Security Micro-switches: they prevent any damage to the equipment and to the van.

Micro-interrupteurs de sécurité: évitent d'endommager l'équipement et le van.

Micros de seguridad: eliminan los daños al equipo y a la furgoneta.

Mikro-Sicherheitsschalter: vermeiden alle Schäden an der Maschine und Van.



Foto 7

Consolle comandi: pratica, ergonomica e di rapido utilizzo.

Control unit: practical, ergonomic and quick to use.

Panneau de commandes : pratique, ergonomique et rapide à utiliser.

Manipulador de mandos: práctico, ergonómico y rápido de usar.

Steuereinheit: praktisch, ergonomisch und schnell zu bedienen.



Foto 8

Smontaggio ruota vettura con unghia senza contatto (optional kit).

Car wheel demounting with finger without any contact (optional kit).

Démontage de roue de voiture avec ongle sans contact (kit optionnel).

Demontaje rueda de coche con la uña sin contacto (kit opcional).

Demontage von einer Auto-Rad mit Finger ohne Kontakt (optionales Zubehör).

Equilibratrice | WB290

Wheel Balancer



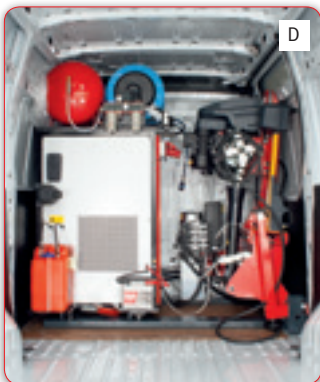
Nuova equilibratrice digitale a lancio manuale sviluppata per il servizio mobile. Garantisce l'equilibratura dinamica perfetta di tutte le ruote da autocarro, autobus, furgoni e vettura grazie all'applicazione dei 2 pesi. Equipaggiata a bordo dello smontagomme (sistema 2 in 1 brevettato M&B) consente un servizio completo alla ruota, riduce gli ingombri ed il peso. La WB290 dispone il braccio tastatore interno automatico per l'introduzione rapida del diametro e della distanza del cerchio. La larghezza è introdotta manualmente.

New digital hand-spin wheel balancer designed for the mobile service. It ensures the perfect dynamic balancing of all truck, bus, van and car wheels thanks to the application of the 2 weights. Fitted on the tyre changer side (2 in 1 system, patented by M&B), it provides a complete wheel service with reduced space requirement and weight. The WB290 is equipped with the automatic internal data arm for a rapid introduction of the rim's diameter and the distance. The width is introduced manually.

Nouvelle équilibruse digitale avec lancement manuel conçue pour le service mobile. Elle assure l'équilibrage dynamique parfaite de toutes les roues de camions, autobus, fourgonnettes et voitures grâce à l'application des deux poids. Montée sur le bord du démonte-pneus (système 2 en 1, breveté par M&B), elle offre un service complet à la roue, avec des dimensions et poids réduites. La WB290 est équipé avec le bras capteur interne automatique pour la mensuration du diamètre et de la distance de la jante. La largeur est à introduire manuellement.

Nueva balanceadora digital con lanzamiento manual estudiada por el servicio móvil. Asegura el balanceo dinámico perfecto de todas las ruedas de camiones, autobuses, camionetas y automóviles gracias a la aplicación de los 2 pesos. Montada en el chassi de la desmontadora (sistema 2 en 1, patentado por M&B) ofrece un servicio completo a la rueda con dimensiones y peso reducidos. La WB290 tiene el brazo interno automático para la introducción rápida del diámetro y de la distancia del aro. El ancho se introduce manualmente.

Neue digitale, manuelle Wuchtmaschine für das mobile Service. Sie gewährleistet die perfekte dynamisches Auswuchten aller Räder (LKW, Busse, leichte Nutzfahrzeuge und PKW) dank der Anwendung der 2 Gewichte. Ausgestattet an der Seite der Reifenmontiermaschine (2 in 1 System, von M&B patentiert) gewährleistet einen Kompletten Radservice mit reduzierten Abmessungen und Gewicht. Die WB290 ist mit einem automatischen Innenarm ausgestattet zur schnelle Erfassung des Durchmessers und der Abstand der Felge. Die Breite wird manuell eingeführt.



D



E

Foto D-E

Unità mobile equipaggiata con gruppo generatore + compressore (versione a richiesta)

Mobile unit equipped with generator + compressor unit (version on demand)

Unité mobile équipée d'un groupe générateur + compresseur (version sur demande).

Unidad móvil equipada con grupo generador + compresor (versión opcional).

Mobileinheit mit Generator + Kompressor (Version auf Anfrage).



Requisiti installazione
Installation specifications
Spécifications pour l'installation
Specificaciones para la instalación
Installationsvoraussetzungen

Dotazione standard - Standard supply

Accessori a richiesta - *Optional accessories* - Accessories en option - *Accesorios opcionales* - Optionales Zubehör

DIDO 26MV



WB 290



Accessori a richiesta - *Optional accessories* - Accessories en option - *Accesorios opcionales* - Optionales Zubehör

DIDO 26MV



Kit smontaggio ruote vettura
Kit for demounting car wheels
 Kit pour démonter roues de voiture
 Kit para demontar las ruedas de coche
 Satz für die Demontage von PKW-Räder



Pinza per cerchi alluminio
Clamp for alloy rims
 Pince pour jantes en aluminium
 Pinza para llantas de aluminio
 Klemme für Alufelgen.

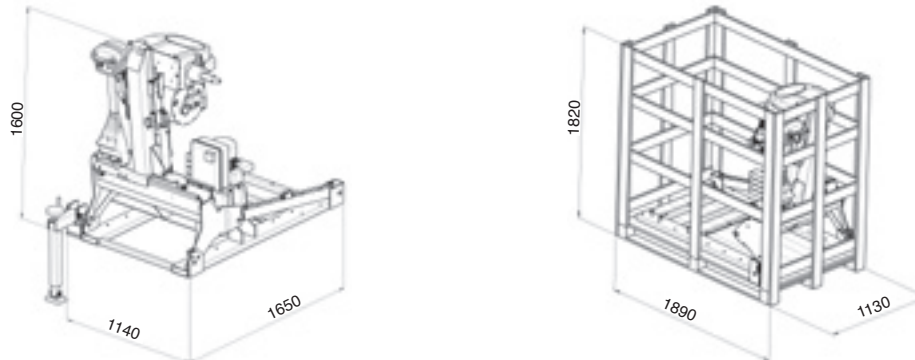


Kit protezioni per cerchi in alluminio
Protections kit for alloy rims
 Kit de protections pour jantes en aluminium
 Kit protectores para rines de aluminio
 Schutz-Satz für Alufelgen

Dati Tecnici - Technical data - Données techniques - Datos técnicos - Technische Daten

DIDO 26MV	530 Kg	13" - 26"	780mm - 31"	1380mm - 54"	350 Kg	19500 N	400/3/50-60 230/3/60	7 RPM	1,5 2,2
WB 290	30 Kg	8" - 30"	2" - 20"	20"	1120mm 44"	200kg	230/1/50-60	70RPM (truck) 130RPM (car)	

Ingombri macchina - *Maximum overall dimensions* - Dimensions d'encombrement - *Dimensiones máquina* - Maschinenabmessungen



IT08020000001747



Made in Correggio



ITALY

M&B Engineering srl - Via della Costituzione, 49 - 42015 Correggio (RE) - Tel. +39 0522 644511 - Fax +39 0522 644512

www.mbengineering.info / info@mb-re.it

L'azienda si riserva di modificare le caratteristiche dei prodotti in qualsiasi momento - The manufacturer reserves the right to modify the technical specifications of its products at any time - La société se réserve le droit de modifier les caractéristiques de ses produits à tout moment - La empresa se reserva el derecho de modificar las características de los productos en cualquier momento - Der Hersteller behält sich das Recht vor, die Eigenschaften der Produkte jederzeit zu ändern

COD. 500955