

Kit accessories Electro power (optional) / Kit accessori Electro power (optional)



> ET37



> ET37



> ETD12



> ETD12



> ET73/7



> D7



> D7



> B5



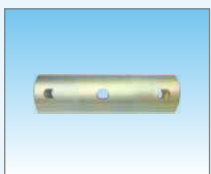
> B7



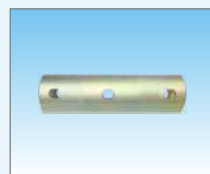
> B7



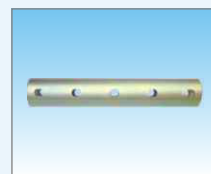
> ET170/3



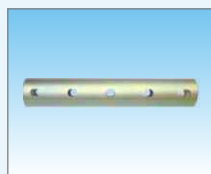
> ET170/3



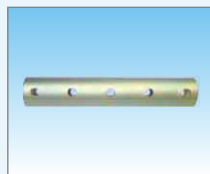
> ET170/3



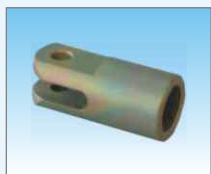
> ET290/5



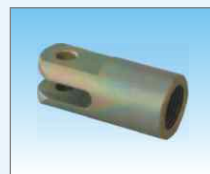
> ET290/5



> ET290/5



> ET75



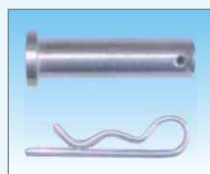
> ET75



> ET74



> ET74



> ET38 (10 pz.)



> ET72 (10 pz.)



> ET77



> ET125



> ET170



> ET300



> ET500

# electro power

electric body repair system / sistema elettrico di riparazione veicoli



COSTRUZIONI MECCANICHE  
E OLEODINAMICHE  
54100 MASSA - Via Aurelia Ovest  
Tel. +39 0585 - 833800 (2 Linee) - Fax +39 0585 - 833777  
<http://www.c-m-o.it> - e-mail: [cmo@c-m-o.it](mailto:cmo@c-m-o.it)

[www.c-m-o.it](http://www.c-m-o.it)



> Electro power system - standard kit -



**THE ONLY EXISTING PUSHING AND PULLING SYSTEM  
ELECTRIC BATTERY 14.4V OPERATED  
PATENTED**

- PULLING POWER: 5 Ton.
- PUSHING POWER: 5 Ton.
- PISTON STROKE: 130 mm

Standard kit Packaging dimensions: 425x620x210 mm  
Standard kit Total weight: 18 Kg

Accessories kit Packaging dimensions: 425x620x150 mm  
Accessories kit Total weight: 20 Kg

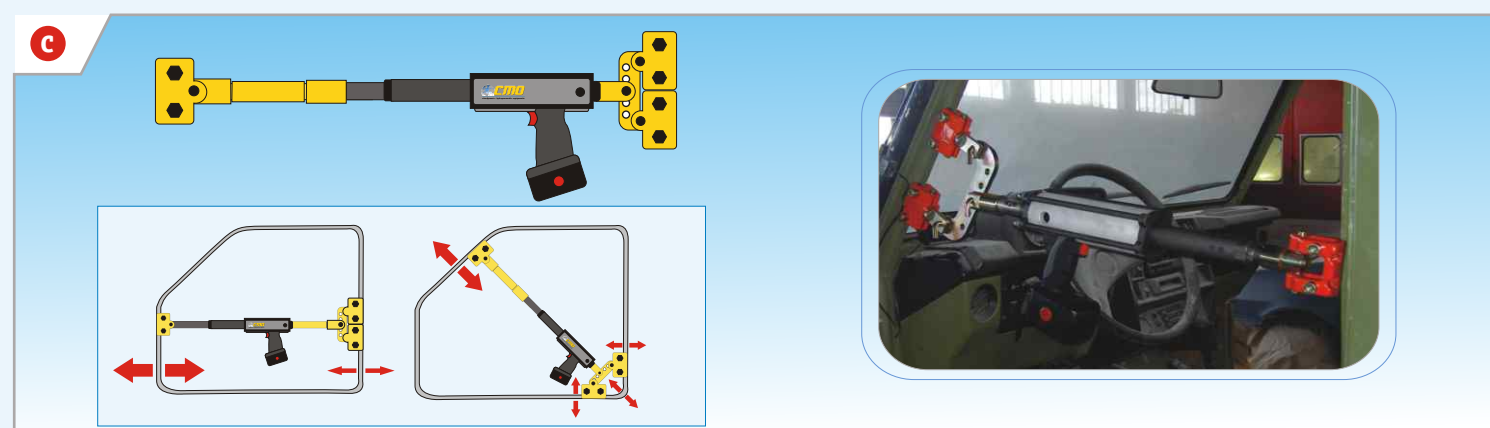
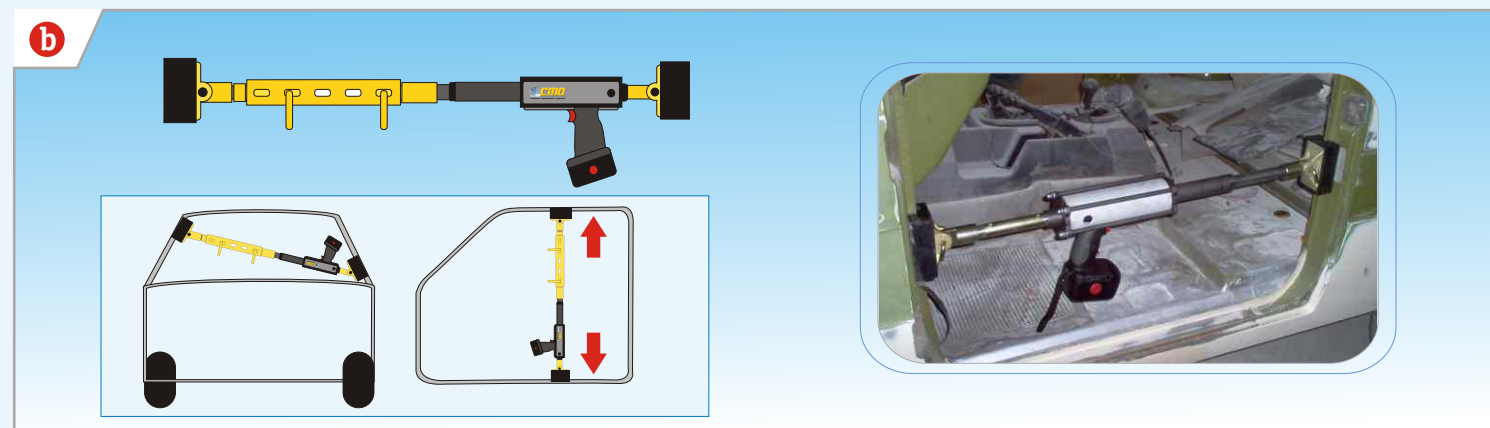
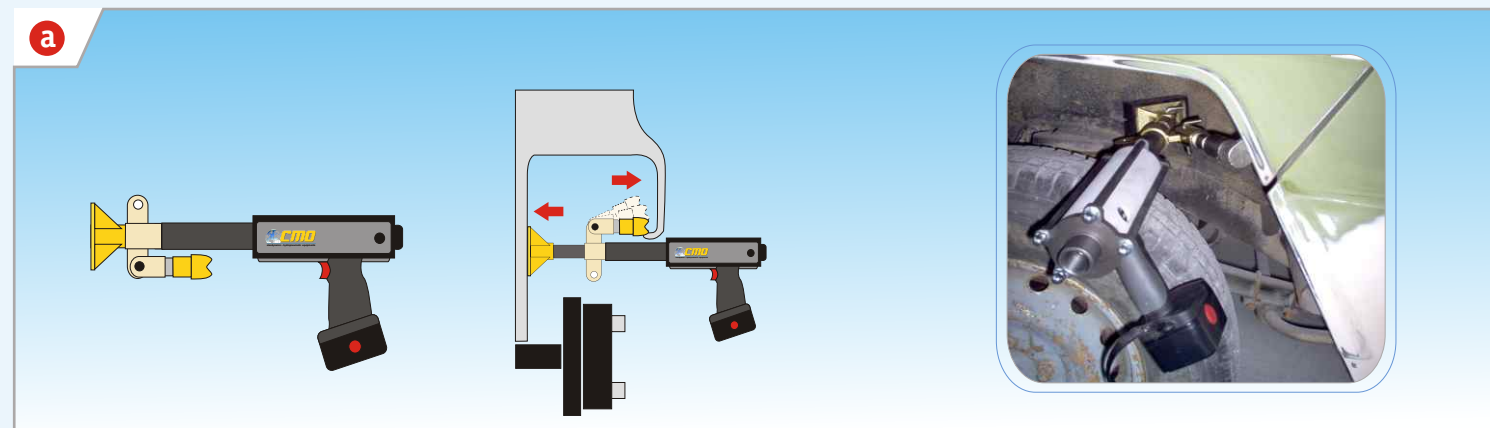
**L'UNICO SISTEMA DI TIRO E SPINTA ALIMENTATO A  
BATTERIA 14.4V  
BREVETTATO**

- POTENZA DI TIRO: 5 Ton.
- POTENZA DI SPINTA: 5 Ton.
- CORSA PISTONE: 130 mm

Kit standard Dimensioni imballo: 425x620x210 mm  
Kit standard Peso totale: 18 Kg

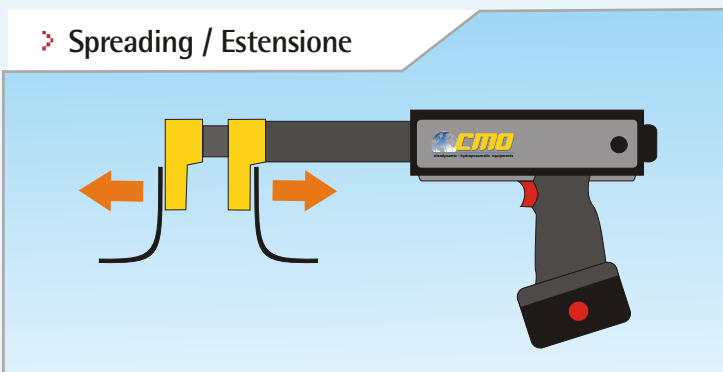
Kit accessori Dimensioni imballo: 425x620x150 mm  
Kit accessori Peso totale: 20 Kg

Applications / applicazioni

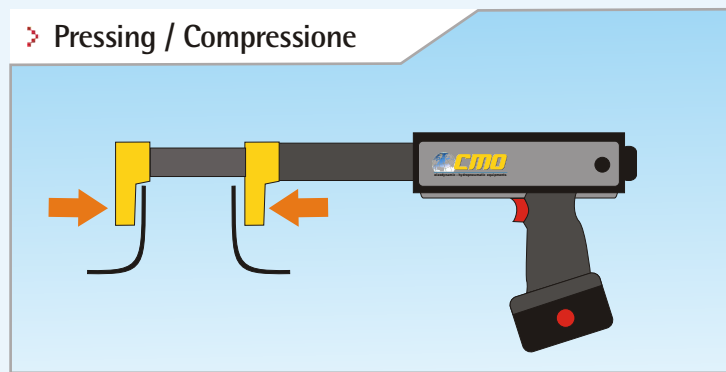


Applications / applicazioni

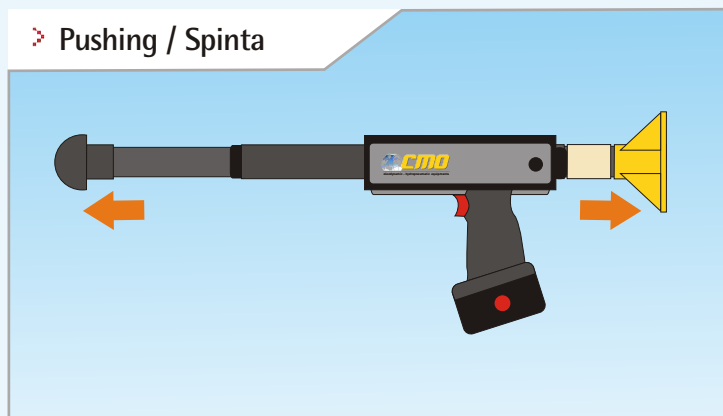
> Spreading / Estensione



> Pressing / Compressione



> Pushing / Spinta



> Pulling / Tiro

